

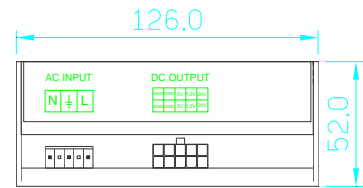
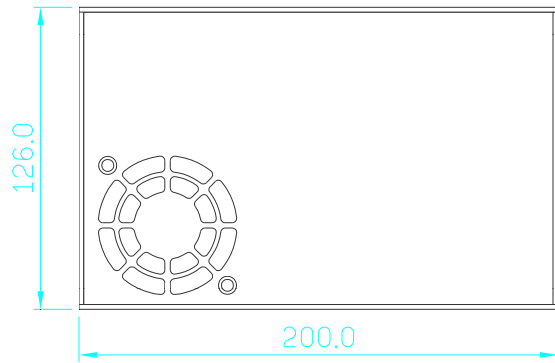
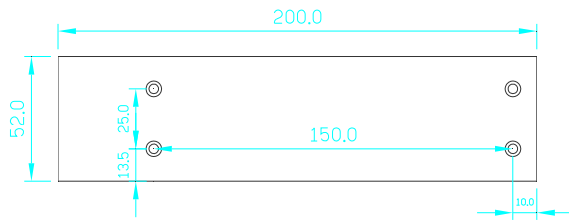
SPW-250 Switching Power Supply

特性:

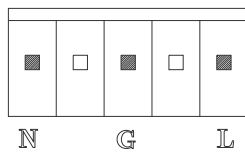
- 國際通用全範圍交流輸入
- 具有主動式PFC功能，PF>0.95
- 保護方式:短路過電壓//過電流/過負載/過溫度,自動回復
- 風扇速度控制功能
- 內置滾珠承軸直流風扇強制風冷
- 採用國際大廠PI高效節能整合式IC
- 長壽命,50000小時設計(5.7年)
- 遊戲機台專用
- 認證:CE, S-mark

電器規格

型號		SPW-250		
輸出	輸出通道	CH1	CH2	CH3
	輸出電壓(DC)	5V ±5%	12V ±5%	24V ±5%
	最小電流	100mA	0A	0A
	額定電流(長時間)	8A	8A 5A	4.5A 6A
	峰值電流(10分鐘)	10A	10A	7A
	額定功率(長時間)	40W	(CH2+CH3)=204W	
	峰值功率(10分鐘)	50W	(CH2+CH3)=288W	
	連波雜訊	80mVp-p	100mVp-p	120mVp-p
	保持時間	>150ms(FULL LOAD)		
輸入	輸入電壓(AC)	90~265VAC, 50-60Hz		
	效率(Mini)	90V/83%, 220V/87%		
	功率因數	PF>0.99 @115VAC(FULL LOAD) , PF>0.98 @230VAC(FULL LOAD)		
	輸入電流	3.3A/110VAC, 1.3A/220VAC		
保護功能	輸入欠電壓(UV)過電壓(OV)	保護方式:關閉輸出,自動回復		
	短路保護(SCP)	保護方式:關閉輸出,自動回復		
	過電壓(OVP)	保護方式:關閉輸出,自動回復		
	過電流(OCP)	保護方式:關閉輸出,自動回復		
	過負載(OPP)	額定輸出功率的130%~150%		
	過溫度(OTP)	保護方式:關閉輸出,溫度下降後自動回復		
環境	工作溫度	-10~+60°C		
	工作濕度	20~90% RH		
	儲存溫度	-20~+85°C, 10~90% RH		
	溫度係數	±0.05%/°C (0~50°C)		
安規	安全規範	EN60950-1 認證通過		
	耐壓	I/P-O/P, I/P-FG:1.5KVAC		
	絕緣阻抗	I/P-O/P, I/P-FG:50M Ohms/500VDC/25°C/70% RH		
	EMC電磁干擾	EN55022 class B 認證通過		
其他	冷卻	60*60*10mm滾珠承軸直流風扇溫控風冷		
	尺寸	200*126*52mm(L*W*H)		
	重量	1.05kg		

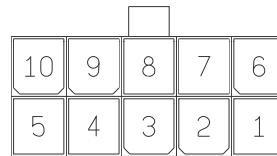


AC INPUT



連接器：JST B5PS-VH或同等級
 配對連接器：JST VHR-5N或同等級

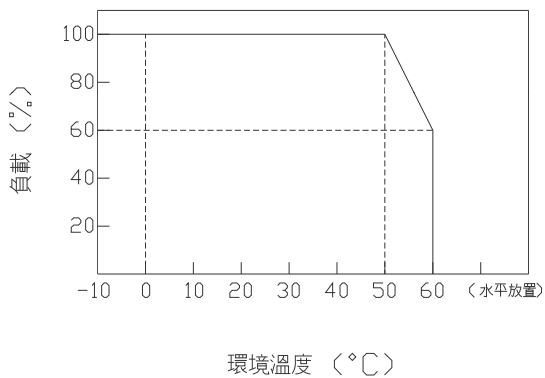
DC OUTPUT



連接器：MOLEX 5569-10或同等級
 配對連接器：MOLEX 5557-10R或同等級

引腳編號	引腳功能	引腳編號	引腳功能
1	+24V	6	+24V
2	+12V	7	+12V
3	+5V	8	+5V
4	GND	9	GND
5	GND	10	GND

■ 負載減額曲線



■ 靜態特性曲線

